

Technisches Datenblatt

Schwerlaststrinnen SF-150



SERVICELLEISTUNG

ANRIN bietet individuelle Lösungen und Möglichkeiten im Objektgeschäft an. Hier profitieren Sie von der zuverlässigen Zusammenarbeit mit dem technischen Innendienst und den guten Kontakten des Außendienstes. ANRIN ist zertifiziert nach DIN EN ISO 9001:2008.

ANRIN DIREKT KONTAKT: **+49 (0) 29 47.97 81-0**

Linienentwässerung für die Belastungsklassen D 400 bis F 900

Nach der DIN 19580/EN 1433, „Entwässerungsrinnen für Niederschlagswasser zum Einbau in Verkehrsflächen“, werden diesen Flächen je nach Nutzung bestimmte Belastungsklassen zugeordnet. Danach kann das jeweils geeignete ANRIN Schwerlastsystem mit dem dazugehörigen Abdeckrost ausgewählt werden.

Produktspezifikationen

Produktspezifikationen	
Material	Polymerbeton
Länge	50 cm und 100 cm
Breite	21,4 cm
Höhe	22,0 – 32,0 cm
Kantenausbildung	GJS-Gusszarge
Nennweite	150 mm
Belastungsklasse	D 400 / E 600 und F 900 (keine Querentwässerung von stark befahrenen Straßen)
Gefälleart	Eigengefälle 0,5 %, Stufengefälle, Wasserspiegelgefälle
Fugenausbildung	UNILINK®-Fuge
Verschluss	RapidLock-Verschluss

Materialeigenschaften

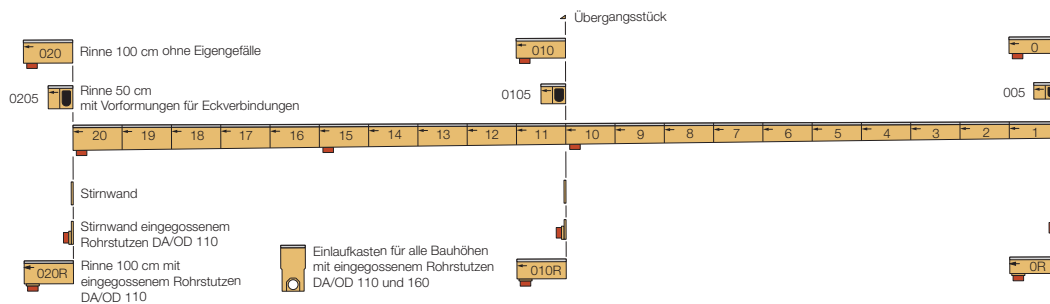
Rinnen- / Bauteilkörper	
Polymerbeton:	auf Polyesterharzbasis mit mineralischen Zuschlägen, Additiven
Druckfestigkeit:	≥ 90 N/mm ²
Biegezugfestigkeit:	≥ 22 N/mm ²
Elastizitätsmodul:	ca. 25 kN/mm ²
Dichte:	2,1 – 2,3 g/dm ³
Hitzebeständigkeit:	100° C (Dauerbelastung)
Frostbeständigkeit:	-50° C
Wassereindringtiefe:	0 mm
Wasseraufnahme:	0,05 %
Kantenschutz	
Kantenschutz:	GJS-Gusseisen
Rinnenabdeckung	
Rinnenabdeckung:	GJS-Gusseisen

Gefällearten

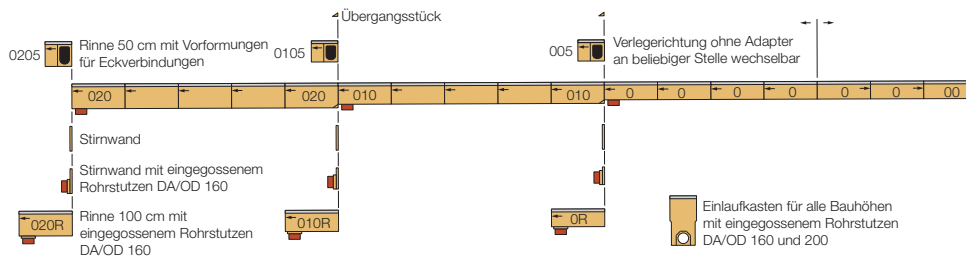
Die Flächenentwässerung mit Hilfe von Rinnensträngen erfolgt in der Regel wahlweise nach 3 verschiedenen Prinzipien. Beim Wasserspiegelgefälle gibt die natürliche Neigung des Geländes das Gefälle vor. Das Wasser fließt mit dem Gefälle des Wasserspiegels nach unten ab. Bei der Verlegung mit Stufengefälle wird ein künstliches Gefälle durch den Einbau von abgestuft hohen Rinnen und Übergangskleinen gebildet. Die höchste Fließgeschwindigkeit mit gleichzeitig einhergehendem Selbstreinigungseffekt erreicht man durch eine Verlegung der Rinnen mit Eigengefälle.

Alle Gefällearten sind je nach hydraulischem Anspruch und topografischer Gegebenheit miteinander kombinierbar.

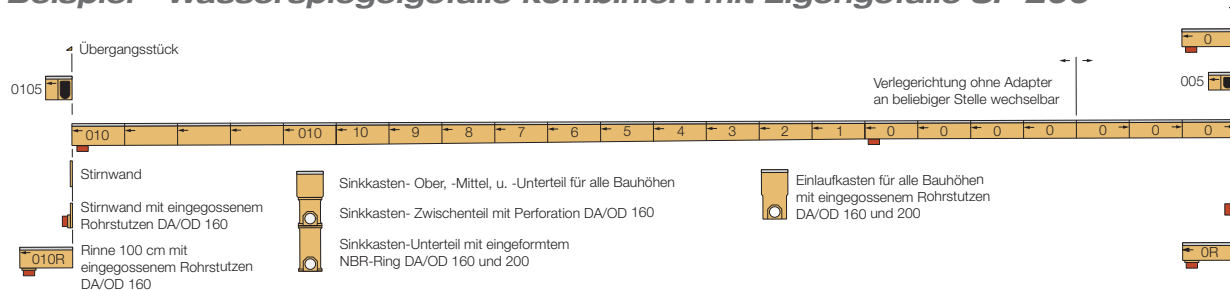
Beispiel - Eigengefälle SF-100 und SF-150



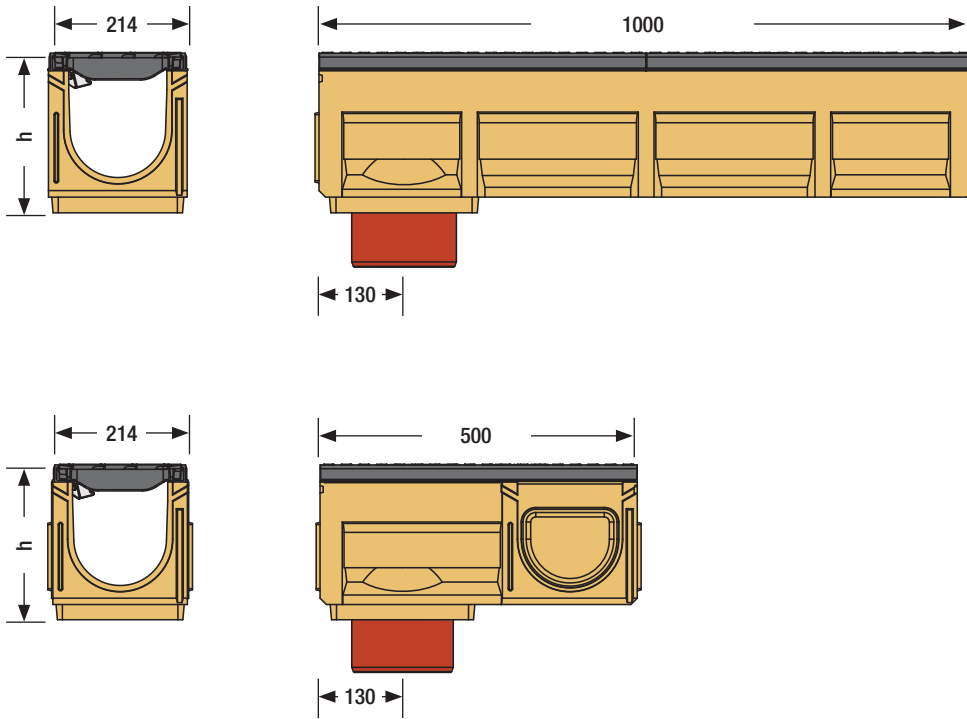
Beispiel - Stufengefälle SF-100 und SF-150



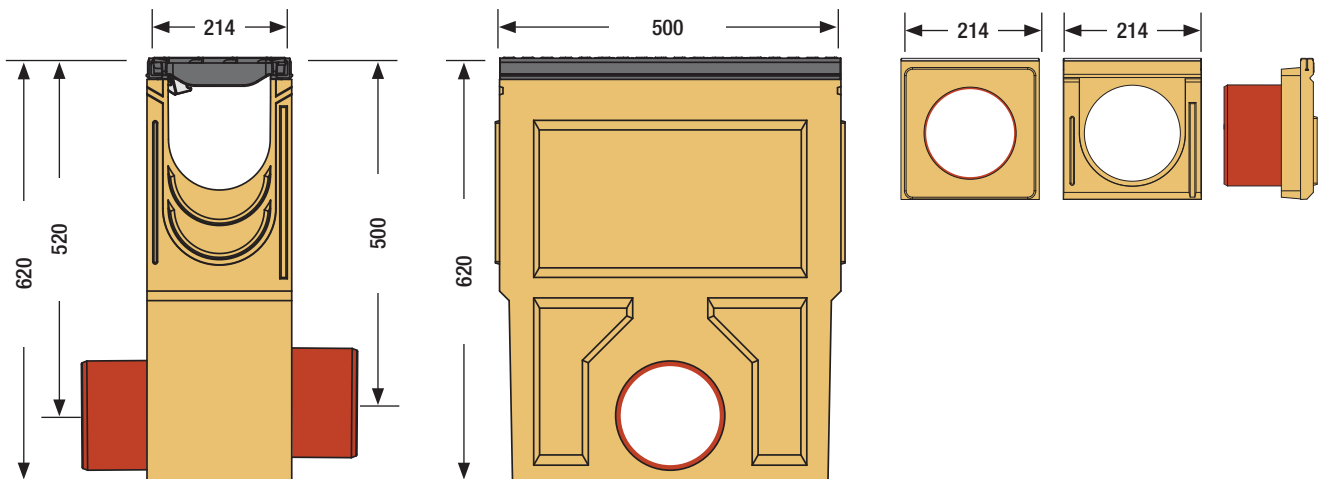
Beispiel - Wasserspiegelgefälle kombiniert mit Eigengefälle SF-200



Rinnenmaße



Zubehörmaße



**Rinntypen - Schwerlastrinnen SF-150
 mit UNILINK-Fugensystem und RapidLock-Verschluss
 Rinnen mit KTL-beschichteter Guss-Zarge**

Artikel Nr.	EAN	Beschreibung	Gefälle %	Länge cm	Breite cm	Höhe cm	Gewicht kg
03211001	4026857021858	SF-150 Rinne Nr. 0*	0	100	21,4	22,0	30,0
03211011	4026857021865	SF-150 Rinne Nr. 0R***	0	100	21,4	22,0	30,0
03211051	4026857021872	SF-150 Rinne Nr. 005*/**	0	50	21,4	22,0	17,0
03210011	4026857021889	SF-150 Rinne Nr. 1*	0,5	100	21,4	22,5	33,4
03210021	4026857021896	SF-150 Rinne Nr. 2*	0,5	100	21,4	23,0	33,8
03210031	4026857021902	SF-150 Rinne Nr. 3*	0,5	100	21,4	23,5	34,2
03210041	4026857021919	SF-150 Rinne Nr. 4*	0,5	100	21,4	24,0	34,6
03210051	4026857021926	SF-150 Rinne Nr. 5*	0,5	100	21,4	24,5	35,0
03210061	4026857021933	SF-150 Rinne Nr. 6*	0,5	100	21,4	25,0	35,4
03210071	4026857021940	SF-150 Rinne Nr. 7*	0,5	100	21,4	25,5	35,8
03210081	4026857021957	SF-150 Rinne Nr. 8*	0,5	100	21,4	26,0	36,2
03210091	4026857021964	SF-150 Rinne Nr. 9*	0,5	100	21,4	26,5	36,6
03210101	4026857021971	SF-150 Rinne Nr. 10*	0,5	100	21,4	27,0	37,0
03212001	4026857021988	SF-150 Rinne Nr. 010*	0	100	21,4	27,0	37,0
03212011	4026857021995	SF-150 Rinne Nr. 010R***	0	100	21,4	27,0	37,0
03212051	4026857022008	SF-150 Rinne Nr. 0105*/**	0	50	21,4	27,0	18,8
03210111	4026857022015	SF-150 Rinne Nr. 11*	0,5	100	21,4	27,5	37,2
03210121	4026857022022	SF-150 Rinne Nr. 12*	0,5	100	21,4	28,0	37,6
03210131	4026857022039	SF-150 Rinne Nr. 13*	0,5	100	21,4	28,5	38,0
03210141	4026857022046	SF-150 Rinne Nr. 14*	0,5	100	21,4	29,0	38,4
03210151	4026857022053	SF-150 Rinne Nr. 15*	0,5	100	21,4	29,5	38,8
03210161	4026857022060	SF-150 Rinne Nr. 16*	0,5	100	21,4	30,0	39,2
03210171	4026857022077	SF-150 Rinne Nr. 17*	0,5	100	21,4	30,5	39,6
03210181	4026857022084	SF-150 Rinne Nr. 18*	0,5	100	21,4	31,0	40,0
03210191	4026857022091	SF-150 Rinne Nr. 19*	0,5	100	21,4	31,5	40,4
03210201	4026857022107	SF-150 Rinne Nr. 20*	0,5	100	21,4	32,0	40,8
03213001	4026857022114	SF-150 Rinne Nr. 020*	0	100	21,4	32,0	40,7
03213011	4026857022121	SF-150 Rinne Nr. 020R***	0	100	21,4	32,0	40,7
03213051	4026857022138	SF-150 Rinne Nr. 0205*/**	0	50	21,4	32,0	20,4

- * Rinnenkörper mit Vorformung für senkrechten Ablauf DA/OD 160, nicht abdichtbar
- ** Rinne mit seitlichen Vorformungen für Eck-, T- und Kreuzverbindungen
- *** Rinne mit eingegossenem Rohrstützen DA/OD 160

**Zubehör - Schwerlastrinnen SF-150
 mit UNILINK-Fugensystem und RapidLock-Verschluss
 Rinnen mit KTL-beschichteter Guss-Zarge**

Artikel Nr.	EAN	Beschreibung	Länge cm	Breite cm	Höhe cm	Gewicht kg
03216001	4026857022145	SF-150 Einlaufkasten mit vz. Eimer	50	21,4	62,0	55,1
03216121	4028657022462	SF-150 Sinkkasten-Oberteil, Eimer, 30cm breit	54	36,0	43,0	49,0
03206810	4026857012450	Rohrstutzen DA/OD 160				0,6
03217000	4026857012467	SF-/KE-150 Stirnwand geschlossen für Rinne Nr. 0 - 0205				2,5
03218100	4026857012474	SF-/KE-150 Stirnwand mit Rohrstutzen DA/OD 160 für Nr. 0				2,8
03218200	4026857012481	SF-/KE-150 Stirnwand mit Rohrstutzen DA/OD 160 für Nr. 010				3,4
03218300	4026857012498	SF-/KE-150 Stirnwand mit Rohrstutzen DA/OD 160 für Nr. 020				3,6
03217050	4026857018742	SF-/KE-150 Stirnwand geschlossen für Rinne Nr. 0				
03217400	4026857019633	SF-/KE-150 Stirnwand geschlossen für Nr. 150P				
03217500	4026857012504	SF-/KE-150 Übergangsstück zum Sohlhöhenausgleich				0,7

Abdeckrost



Abdeckroste Kl. D400¹-E600¹ mit RapidLock Verschluss

Artikel Nr.	EAN	Beschreibung	Länge cm	Breite cm	Einlauf Ø cm ² /m	Gewicht kg
03214500	4026857022152	Guss-Stegrost mit OvalGrip Design, Gusseisen GJS	50	19,3	615	7,9

Abdeckroste Kl. F900¹ mit RapidLock Verschluss

Artikel Nr.	EAN	Beschreibung	Länge cm	Breite cm	Einlauf Ø cm ² /m	Gewicht kg
03214520	4026857022169	Guss-Stegrost mit OvalGrip Design, Gusseisen GJS	50	19,3	615	8,9

¹ Ausnahme: Querentwässerung von stark befahrenen Straßen

Einbaubeispiele

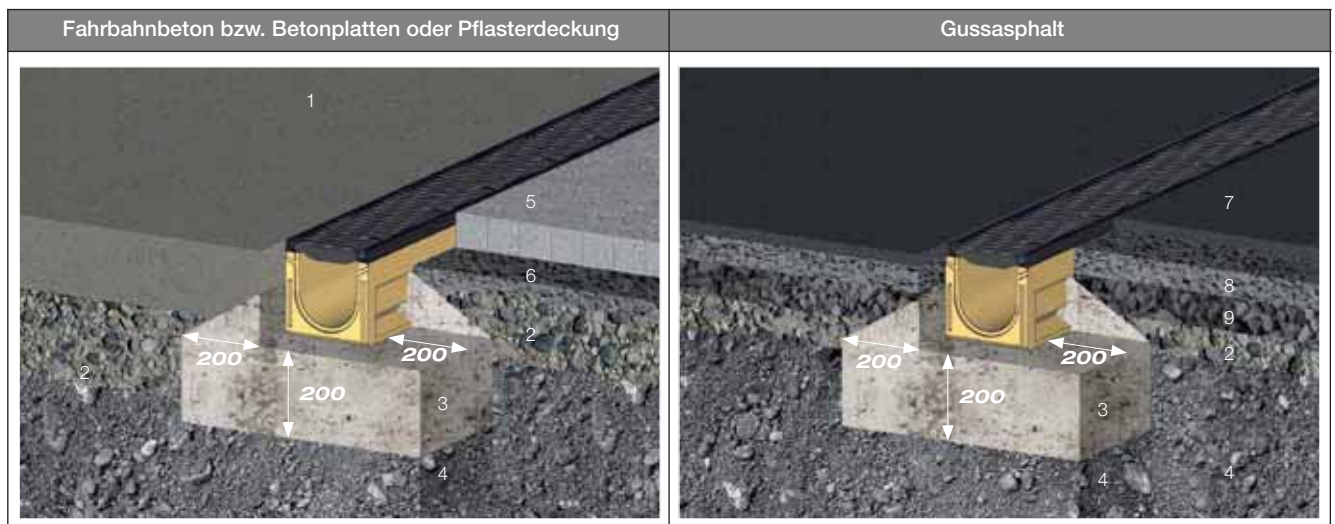
Mit ANRIN Entwässerungssystemen soll anfallendes Niederschlagswasser sicher und schnell abgeleitet werden. Darüber hinaus haben die Bauelemente die Aufgabe statische und dynamische Belastungen, die sich aus den verkehrsbedingten Beanspruchungen ergeben aufzunehmen und in die Umgebung des Baugrundes abzutragen.

Bei den nachfolgenden Einbauvorschriften handelt es sich um schematische Darstellungen. Diese sind beispielhaft und unverbindlich. Die hier gemachten Angaben beziehen sich auf unsere langjährige Erfahrung im Tief- und Straßenbau bzw. dem derzeitigen Stand der Technik. Unabhängig davon sind Planer und Verarbeiter in jedem Fall verpflichtet, die Produkte und die Einbauanleitung auf ihre Eignung zu prüfen.

Die beispielhaften Details sind vereinfachte Ausführungsvorschläge. Konstruktionsaufbauten sind objektspezifisch neu zu erstellen. Spezielle örtliche Gegebenheiten sind vom Planer zu prüfen und die entsprechenden Einbauarten zu berücksichtigen. Die beispielhaften Details sind vereinfachte Ausführungsvorschläge. Konstruktionsaufbauten sind objektspezifisch neu zu erstellen.

Wichtig: Roste beim Einbau einlegen.

Einbaubeispiele SF-150



- | | |
|---|-----------------------------------|
| 1 Fahrbahn-Ortbeton | 6 Pflasterbettung |
| 2 Tragschicht mit hydraulischem Bindemittel | 7 Deckschicht |
| 3 Betonummantelung des Rinnenkörpers | 8 Binderschicht |
| 4 Kies- oder Schottertragschicht (Frostschuttschicht) | 9 Bitumen Tragschicht |
| 5 Fertigbetonplatten bzw. -steinsysteme | Alle Längenangaben in Millimetern |

Beim Einbau sind die aktuellen Vorschriften und Regelwerke des aktuellen Standes der Technik zu beachten. Diese sind zum Beispiel:

- DIN EN 1433** „Entwässerungsrinnen für Verkehrsflächen“
- DIN 19580** „Entwässerungsrinnen für Verkehrsflächen...“
- RStO** „Richtlinien für die Standardisierung des Oberbaues von Verkehrsflächen“
- DIN EN 206-1** „Beton- Festlegung, Eigenschaften, Herstellung und Konformität“, darin besonders zu beachten: ZTV-Beton-StB 07 für den Bau von Tragschichten mit hydraulischen Bindemitteln und Fahrbahndecken aus Beton.
- (VOB) Teil C** DIN 18318 „Verkehrswege Bauarbeiten“
- DIN EN 1045-2** „Tragwerke aus Beton, Stahlbeton und Spannbeton. Teil 2: Beton, Festlegung, Eigenschaften, Herstellung und Konformität; Anwendungsregeln zu DIN EN 206-1“